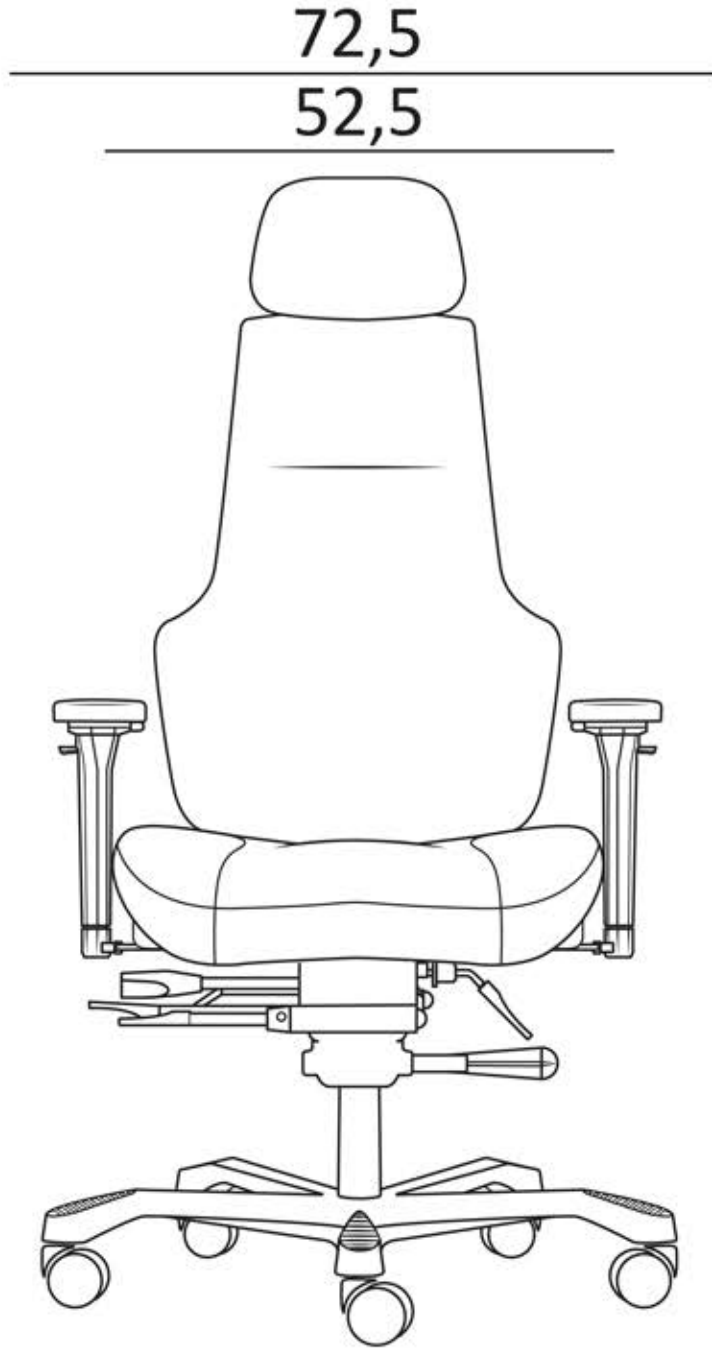
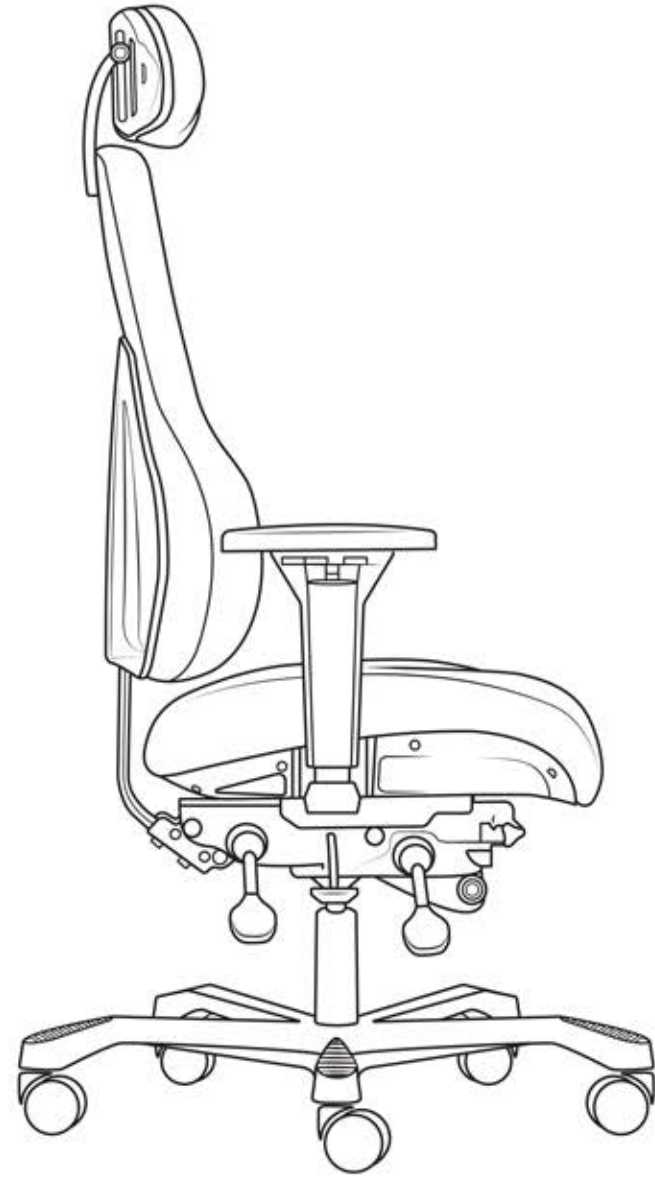


122,5 - 148,5

66 - 90



65
41 - 47



45 - 56,5