

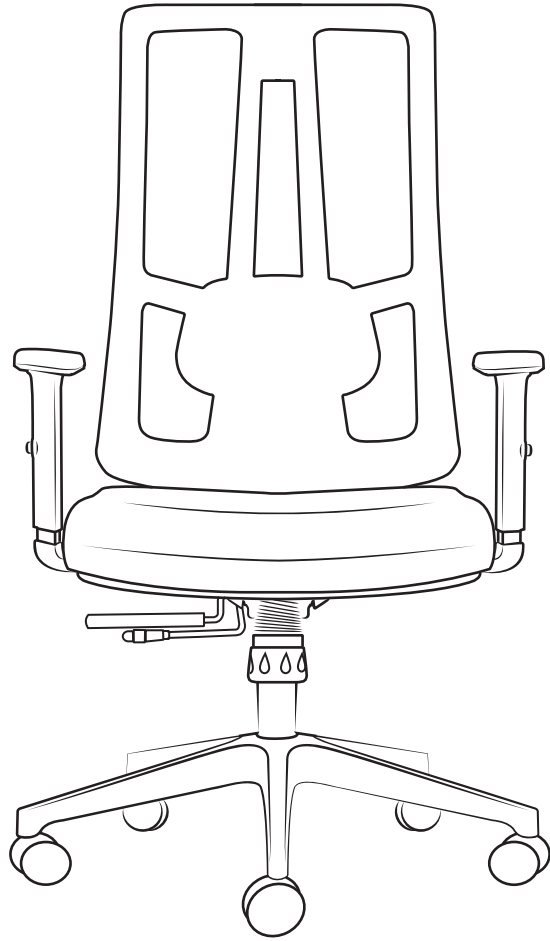
68,5

50

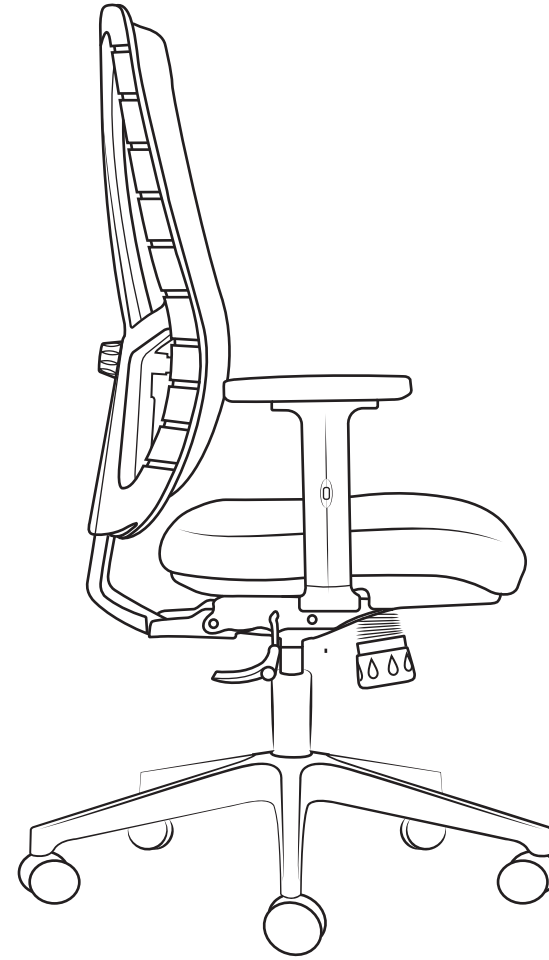
63,5

49 - 54

106 - 122



65,5 - 84



43 - 52,5