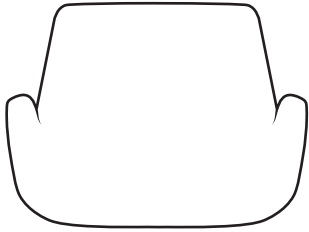
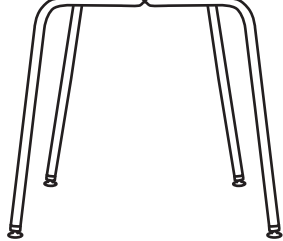


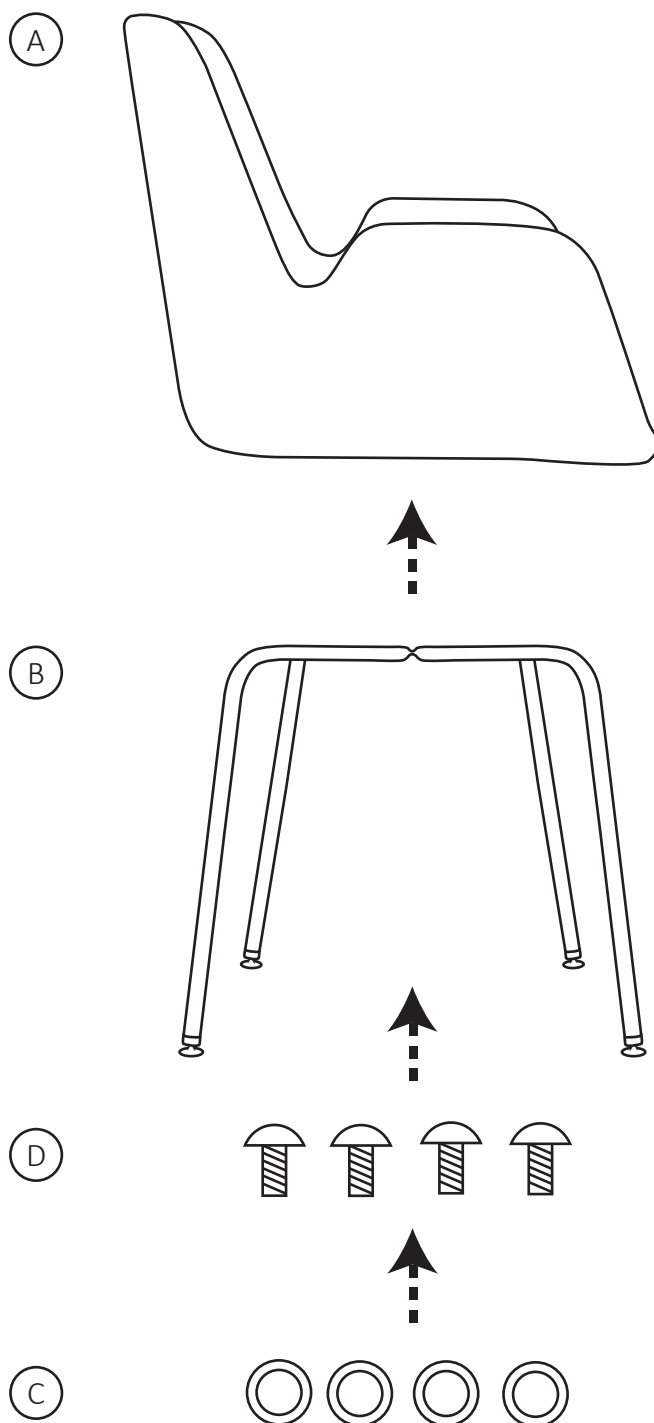
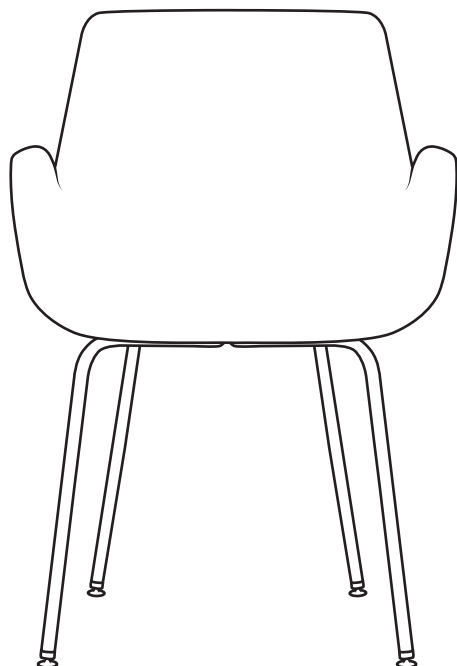


# MONTÁŽNÍ NÁVOD - ASHE VISITOR

A		1x	B		1x	C		4x
						D		4x



## ÚDRŽBA - ASHE VISITOR



Údržba čalounu se provádí v případě látkového potahu šamponováním, v případě kůže, koženky setřením nečistot vlhkým hadrem s mýdlovou vodou.

Židle je určena k sezení v jednosměnném provozu v běžném kancelářském prostředí. Záruční lhůta 60 měsíců. Během platnosti záruky výrobce nahradí bezplatně všechny části, které byly poškozeny vadou materiálu nebo zásluhou chyby při výrobě.

Výrobce v těchto případech nahrazuje vadné části nikoliv celé židle.

### Záruka se nevztahuje na škody způsobené:

1. dopravou (za škody odpovídá dopravce)
2. přírodní katastrofou
3. chybnou montáží
4. nedbalým a nepřiměřeným používáním
5. nedodržení uvedených pokynů

### TABULKA SLOŽENÍ POTAHU

Kód	Název potahu	Složení
AL	Alchimia	100% polyester
BO	Bloom	85% polyvinylchlorid, 15% polyuretan
BN	Bondai	100% polyester
CU	Cura	98% recyklovaný polyester, 2% polyester
D	Dora	100% polyester
F/FH	Fame / Fame Hybrid	95% novozélandská vlna, 5% polyamid
FO	Four	100% Polyolefin
NK	Kortexin	100% polyester, z rubové strany nánosovaná PVC s vodoodpudivou úpravou (W/R)
M	Meditap	100% Polyvinylchlorid - odolný vůči desinfekci a sterilizaci
MT	Milton	97% PES, 3% NY
P	Leather	pravá hovězí kůže
RF/RFM	Relife F.R. + Melange F.R.	100% post-consumer Recycled Polyester (75% Melange) + ohnivzdornost
SK	Skai	osnova 100% polyester, povrch 100% polyvinylchlorid
S	Stax	100% recyklovaný polyester
VIS/VIM	Visual F.R./ Melange F.R.	100% polyester + ohnivzdornost
W	Wool	100% vlna
X	X-Treme	100% Xtreme FR <sup>®</sup> , ohnivzdornost M1
Z	Silhouette	100% nylon s nešpinivou povrchovou úpravou
NET EPIC	síť EPIC	30% polyester, 70% elastomerizovaný polyamid
-	síť Eclipse NET	100% polyester, ohnivzdornost TB117 - 2013
-	síť Oklahoma, Tennessee, Above, Spider	100% polyester
-	síť Ergosit	100% polyester
-	síť GALA NET	100% polyester

