

PRODUKTOVÝ LIST / PRODUCT DATA SHEET

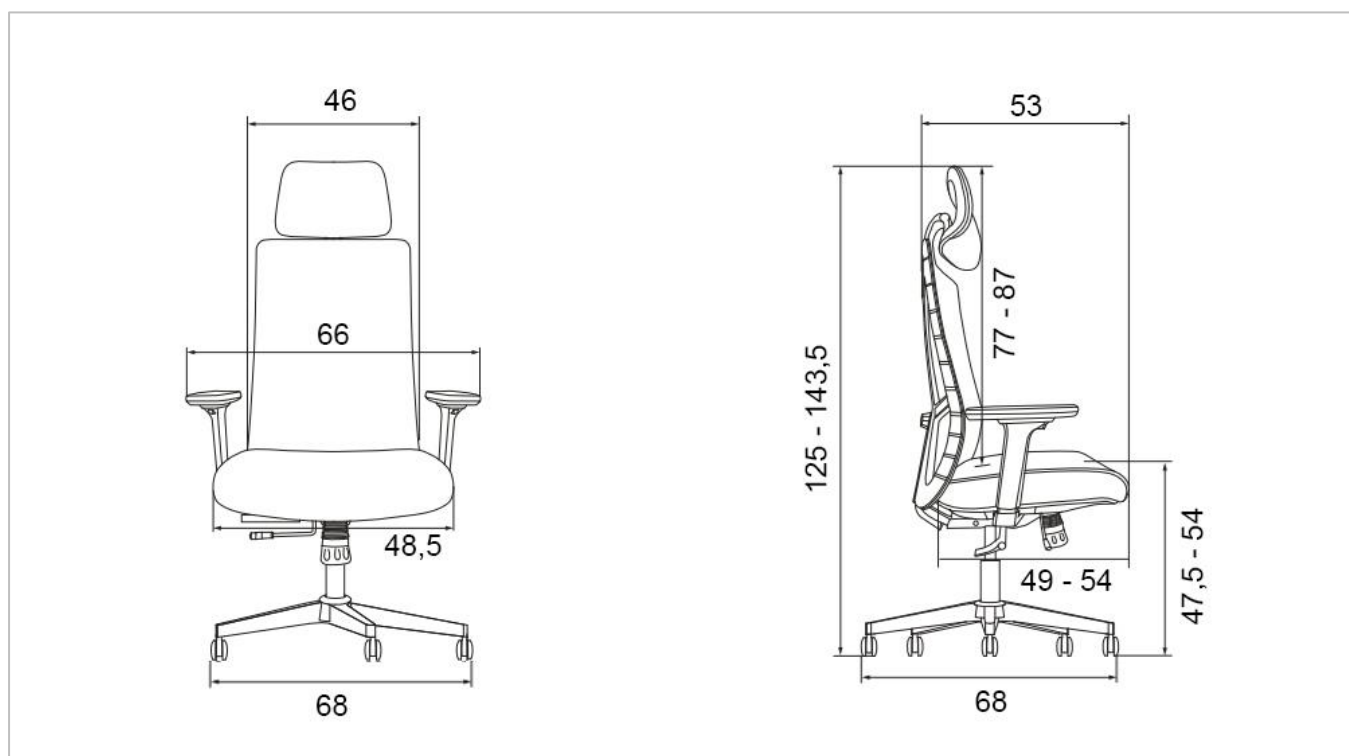
RUBEN ALL MESH



Popis produktu / Product description

- kancelářská židle se sítí na sedáku, opěradle a podhlavníku
- multifunkční bederní opora, lze nastavit nahoru a dolů nebo dopředu a dozadu
- nastavení výšky opěráku se systémem up-down (0-65 mm)
- synchronní mechanismus s aretací ve 4 pozicích a nastavením síly protiváhy
- mechanismus k nastavení hloubky sedáku (0-50 mm)
- 2D výškově nastavitelné područky s měkkou dotykovou plochou nastavitelnou podélně a úhlově
- barevné provedení černá síť
- kolečka Ø60 mm univerzálně použitelná pro všechny povrchy
- chromovaná ocelová báze Ø700 mm
- píst pro vyšší zátěž (class 4)
- nosnost 150 kg
- záruka 36 měsíců

- office chair with mesh seat, backrest and headrest
- multi-functional lumbar support, adjustable depth and height
- backrest height adjustment with the up-down system (0-65 mm)
- synchronous mechanism with locking in 4 positions and adjustment of counterweight force
- seat slider for seat depth adjustment (0-50 mm)
- 2D height, angle and longitudinally adjustable armrests with a soft touch surface
- mesh color: black
- wheels Ø60 mm with rubber rims for all types of floors
- chrome base Ø700 mm
- heavy duty class 4 gaslift
- load capacity 150 kg
- 3-month warranty



Technické parametry / Data sheet

logistické údaje / logistic data	hrubá hmotnost (vč. obalu) / weight brutto (kg)	21
	čistá hmotnost (bez obalu) /weight netto (kg)	19
	rozměry kartonu / box dimension (cm)	77x31x65
	objem balení / volume (m3)	0,155
	počet v balení / qty per packing (ks/pcs.)	1
	počet na paletě/výška vč. palety EUR / qty per pallet - including EUR pallet height (cm)	
	přesah na paletě 120x80 cm, délka/šířka (celkem - rozloženo na obě strany) / overlap on pallet 120x80 cm, length/width (total -both sides)	
parametry produktu / product data	celková výška / total height (cm)	125-143,5
	výška sedáku / seat height (cm)	47,5-54
	výška područek / armrests height (cm)	65,5-80,5
	výška opěráku / backrest height (cm)	77-87
	šířka opěráku / backrest width (cm)	46
	celková šířka / overall width (cm)	68
	šířka sedáku / seat width (cm)	49
	celková hloubka / total depth (cm)	68
	hloubka sedáku / seat depth (cm)	49-54
	spotřeba látky v šíři 140 cm / fabric size from width 140 cm	-
ostatní parametry produktu / other product data	průměr báze / base diameter (cm)	70
	hustota pěny / foam density (kg/m ³)	-
	záruka / warranty (years)	3
	certifikáty / certifications	
	složení potahové látky, otěruvzdornost / fabric composition, abrasion index	
	složení síťoviny, otěruvzdornost / mesh composition, abrasion index 100% polyester	