

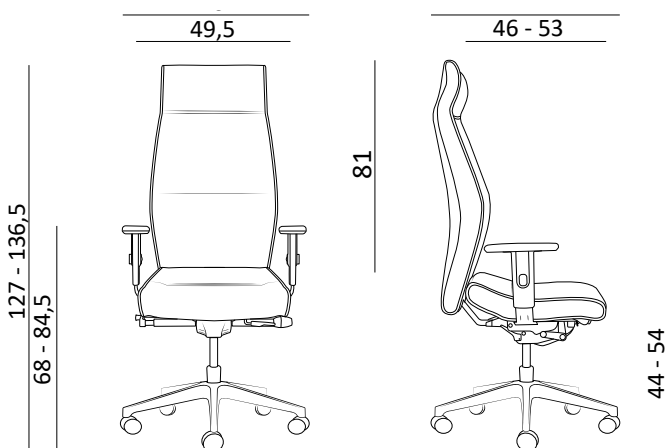
HEAVY DUTY

24/7 INTENSIVE USE

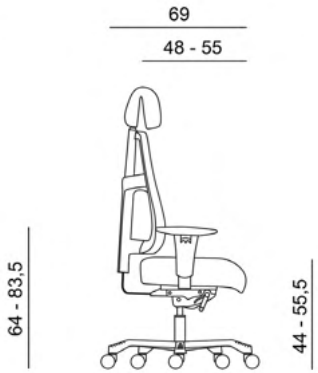
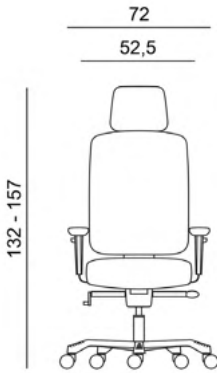


Kolekce kancelářských židlí a křesel HEAVY DUTY & 24/7 INTENSIVE USE nabízí maximální pohodlí, podporu a spolehlivost pro dlouhodobé sezení, až 24 hodin denně, s nosností až 200 kg. Tyto modely jsou navrženy s důrazem na robustní konstrukci a ergonomický design, který zajišťuje komfort bez kompromisů.

1824 LEI XXL

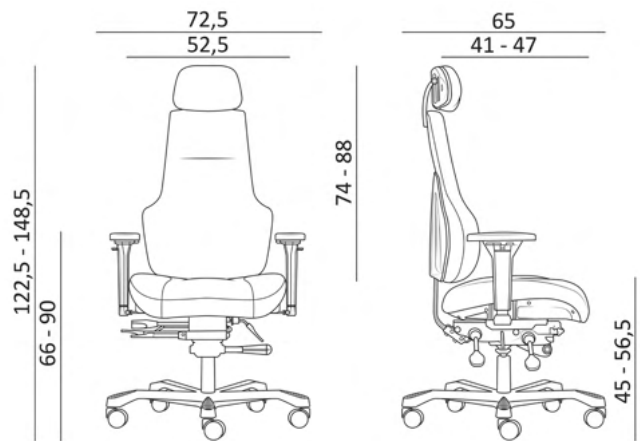


BOSTON



The HEAVY DUTY & 24/7 INTENSIVE USE office chair and armchair collection offers maximum comfort, support, and reliability for extended sitting, up to 24 hours a day, with a weight capacity of up to 200 kg. These models are designed with a focus on durable construction and ergonomic design, ensuring uncompromised comfort.

TAMPA



MARKUS

