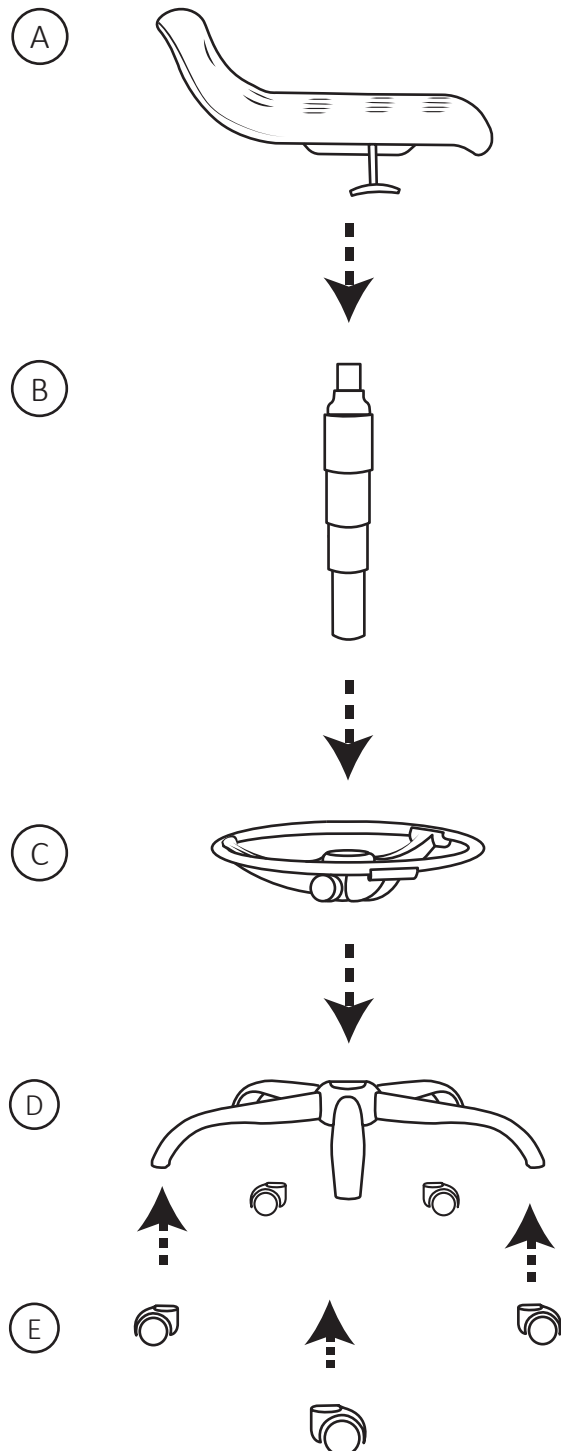
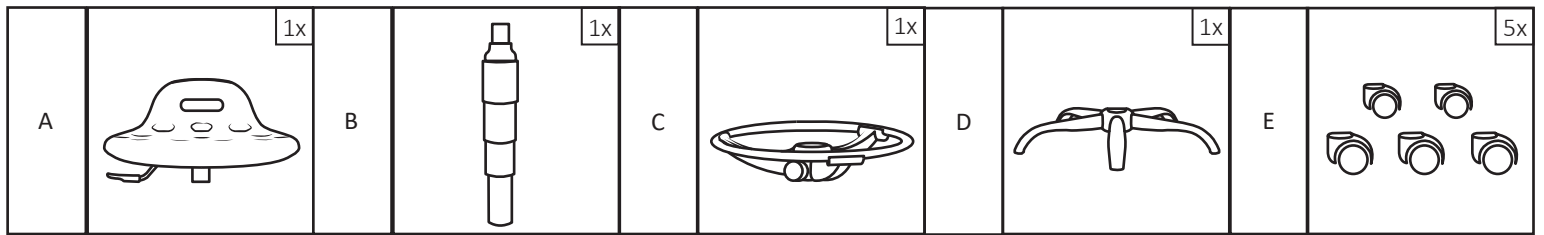
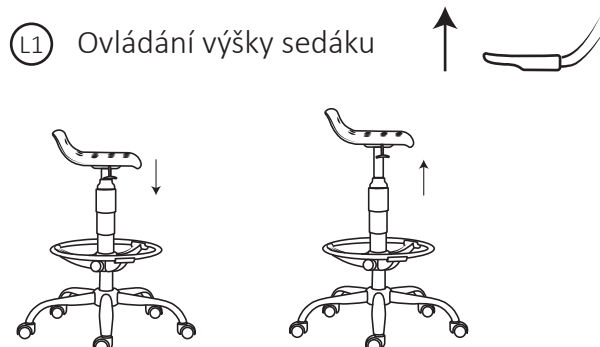
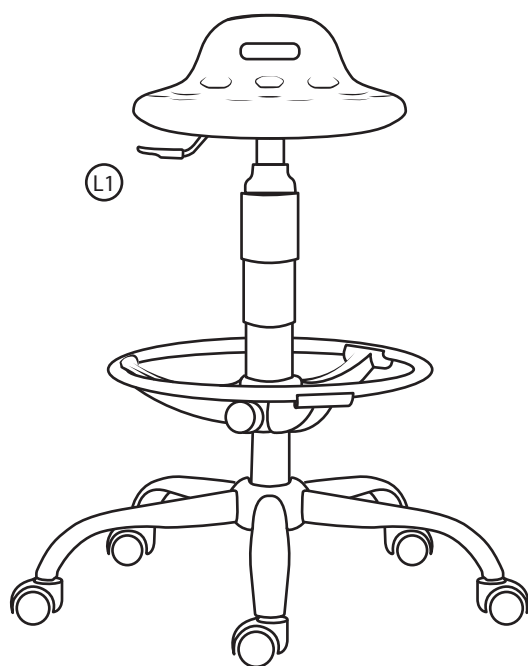


MONTÁŽNÍ NÁVOD - 1290 PU TABURET, WORK B



OVLÁDÁNÍ - 1290 PU TABURET, WORK B



TABULKA SLOŽENÍ POTAHU

ÚDRŽBA

| Kód | Název potahu | Složení |
|----------|--|--|
| AL | Alchimia | 100% polyester |
| BO | Bloom | 85% polyvinylchlorid, 15% polyuretan |
| BN | Bondai | 100% polyester |
| CU | Cura | 98% recyklovaný polyester, 2% polyester |
| D | Dora | 100% polyester |
| F/FH | Fame / Fame Hybrid | 95% novozélandská vlna, 5% polyamid |
| FO | Four | 100% Polyolefin |
| NK | Kortexin | 100% polyester, z rubové strany nánosovaná PVC s vodoodpudivou úpravou (W/R) |
| M | Meditap | 100% Polivinylchlorid - odolný vůči desinfekci a sterilizaci |
| MT | Milton | 97% PES, 3% NY |
| P | Leather | pravá hovězí kůže |
| RF/RFM | Relife F.R. + Melange F.R. | 100% post-consumer Recycled Polyester (75% Melange) + ohnivzdornost |
| SK | Skai | osnova 100% polyester, povrch 100% polyvinylchlorid |
| S | Stax | 100% recyklovaný polyester |
| VIS/VIM | Visual F.R./ Melange F.R. | 100% polyester + ohnivzdornost |
| W | Wool | 100% vlna |
| X | X-Treme | 100% Xtreme FR [®] , ohnivzdornost M1 |
| Z | Silhouette | 100% nylon s nešpinivou povrchovou úpravou |
| NET EPIC | síť EPIC | 30% polyester, 70% elastomerizovaný polyamid |
| - | síť Eclipse NET | 100% polyester, ohnivzdornost TB117 - 2013 |
| - | síť Oklahoma, Tennessee, Above, Spider | 100% polyester |
| - | síť Ergosit | 100% polyester |
| - | síť GALA NET | 100% polyester |

Údržba čalounu se provádí v případě látkového potahu šamponováním, v případě kůže, koženky setřením nečistot vlhkým hadrem s mýdlovou vodou.

Židle je určena k sezení v jednosměnném provozu v běžném kancelářském prostředí. Záruční lhůta 36 měsíců. Během platnosti záruky výrobce nahradí bezplatně všechny části, které byly poškozeny vadou materiálu nebo zásluhou chyby při výrobě. Výrobce v těchto případech nahrazuje vadné části nikoliv celé židle.

Záruka se nevztahuje na škody způsobené:

1. dopravou (za škody odpovídá dopravce)
2. přírodní katastrofou
3. chybnou montáží
4. nedbalým a nepřiměřeným používáním
5. nedodržení uvedených pokynů

