

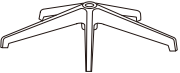
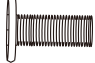


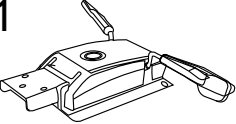


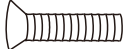
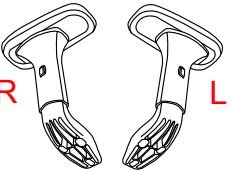
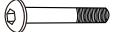
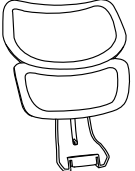

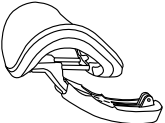
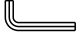

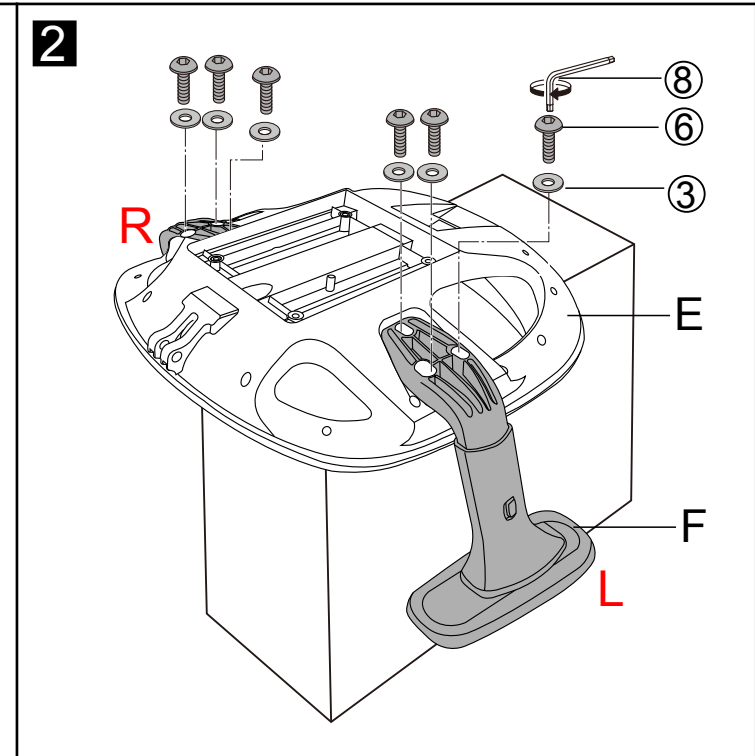
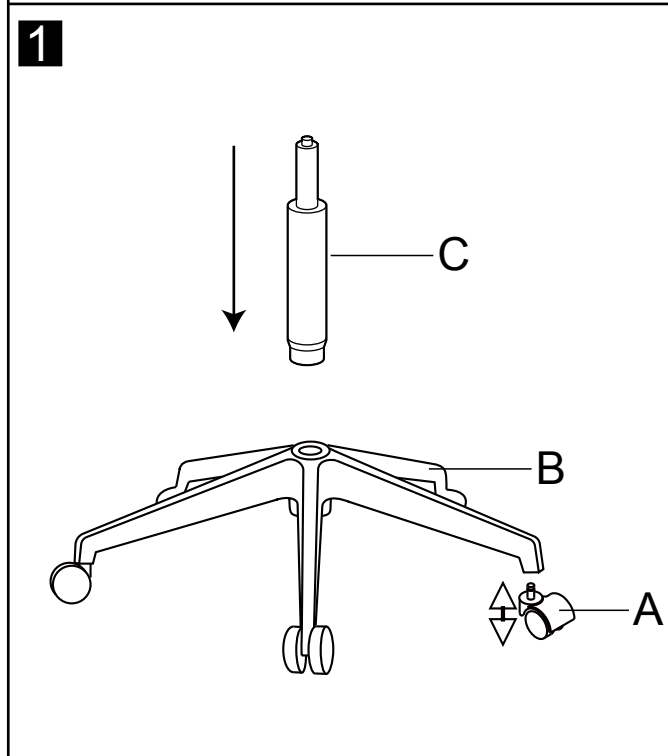
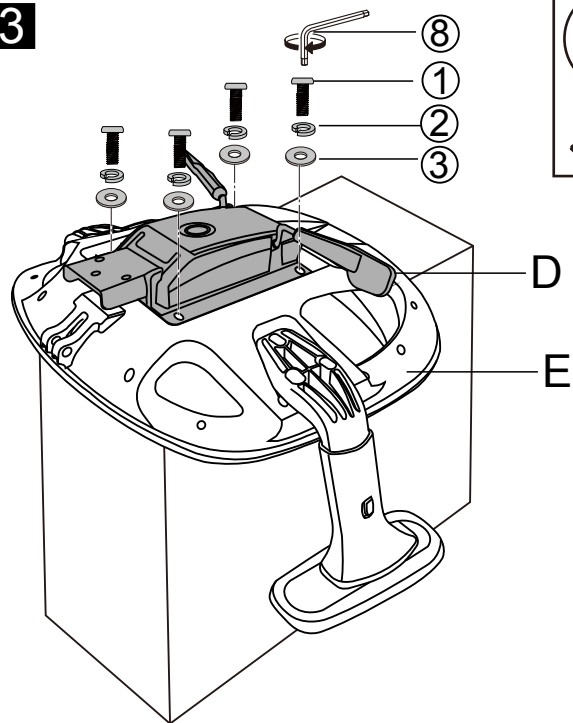


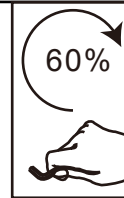
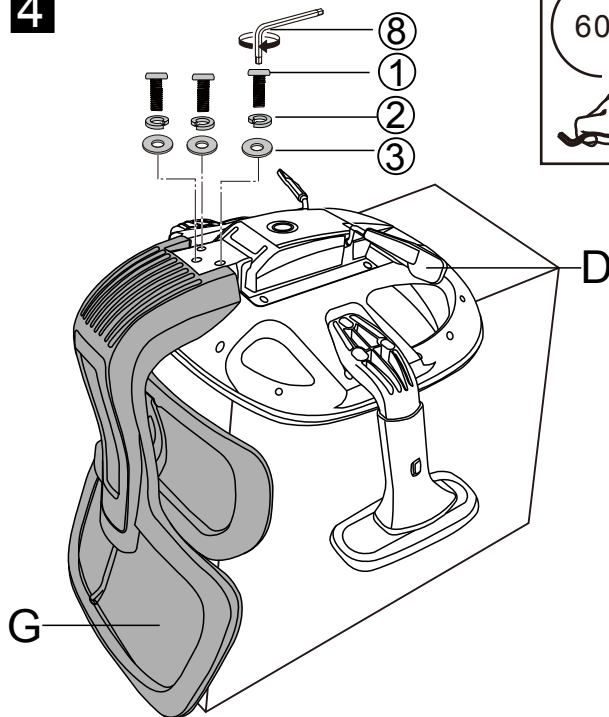
Ax5 	Jx1 
Bx1 	①x7  M8*22MM
Cx1 	②x7  M8
Dx1 	③x13  M8*16*1.5MM
Ex1 	④x2  M6*40MM
Fx2 	⑤x1  M6*40MM
Gx1 	⑥x6  M6*35MM
Hx1 	⑦x1  M4
	⑧x1  M5



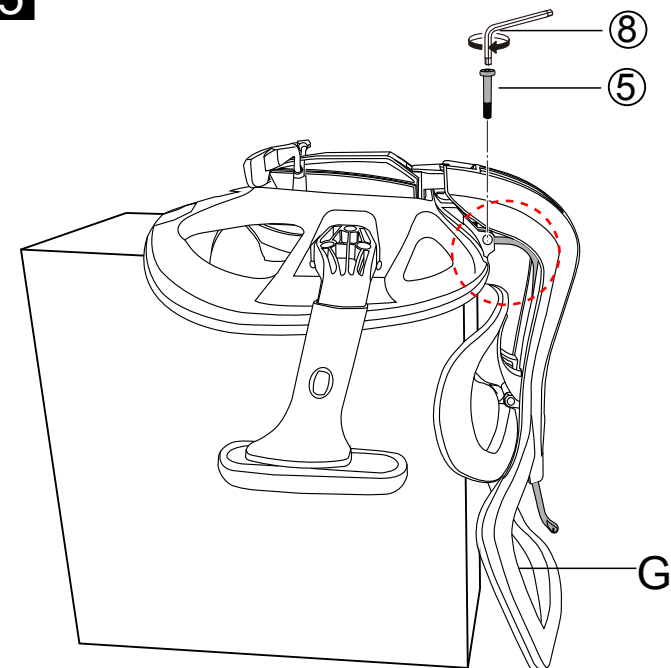
3



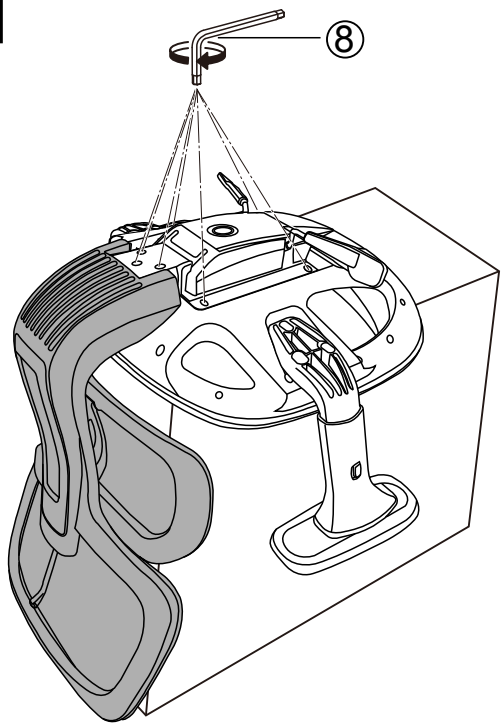
4



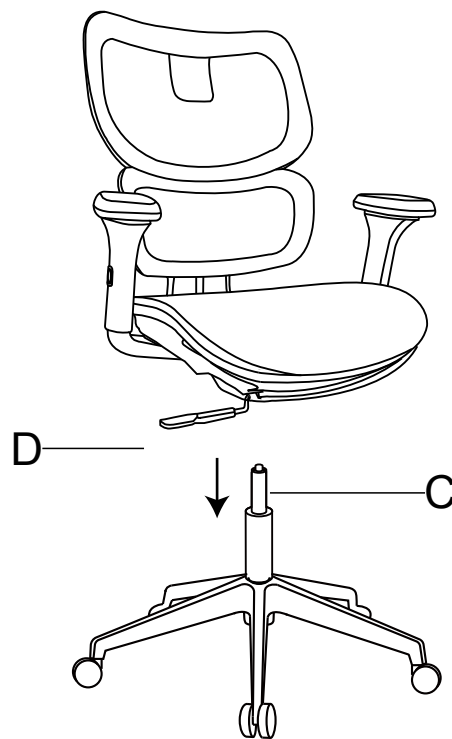
5



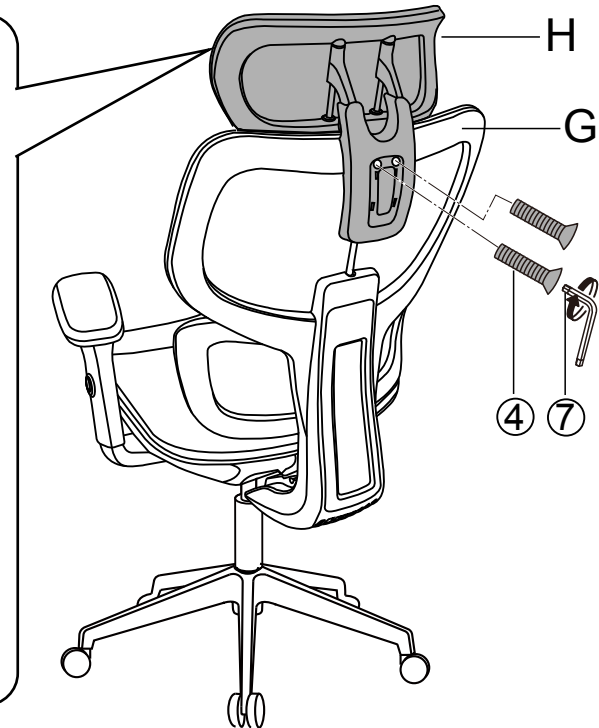
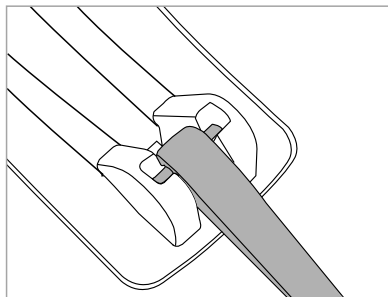
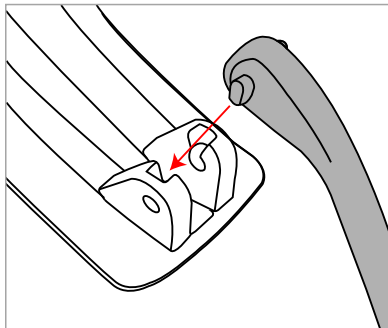
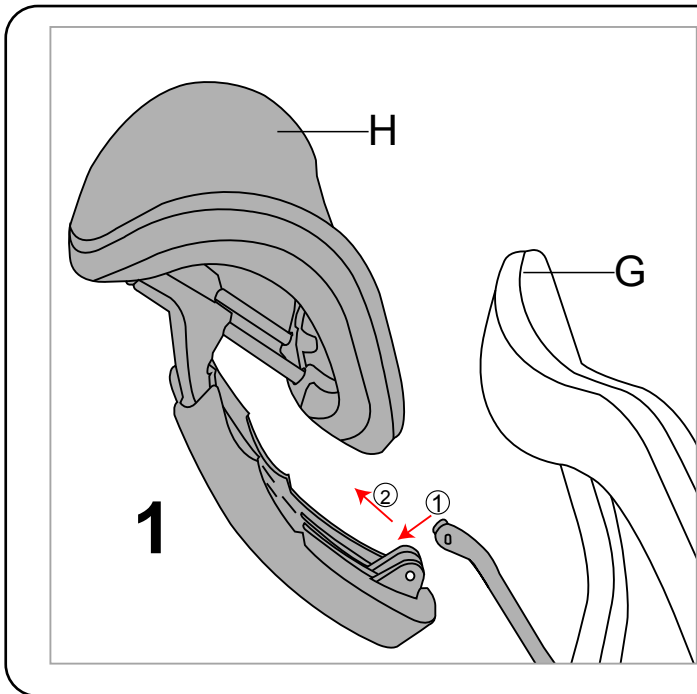
6



7



8



10

