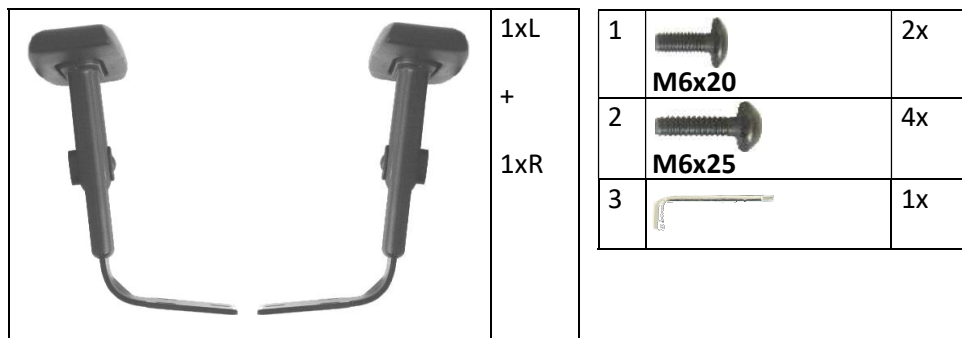


### Instrukce k montáži BR 06

Assemblyinstructions BR 06

#### ISTRUCTIONS DE MONTAGE – MONTAGEANLEITUNG

1080/MEK, 1080/ASYN, 1140/ASYN, 1180/MEK, 1180/ASYN,  
PANTHER/ASYN, 1640/MEK, 1640/S, 1720/SYN, 1760/SYN, 1700/SYN

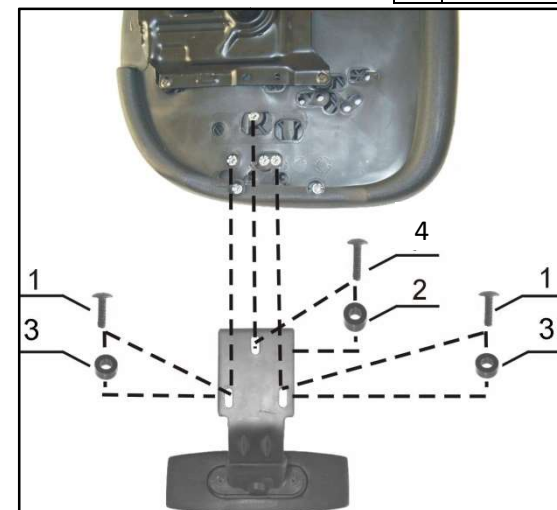
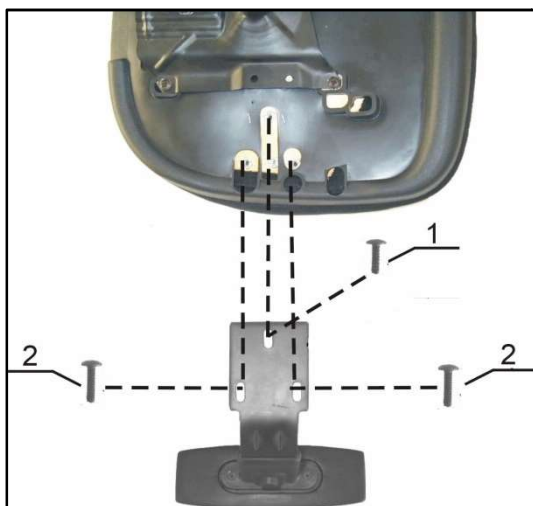
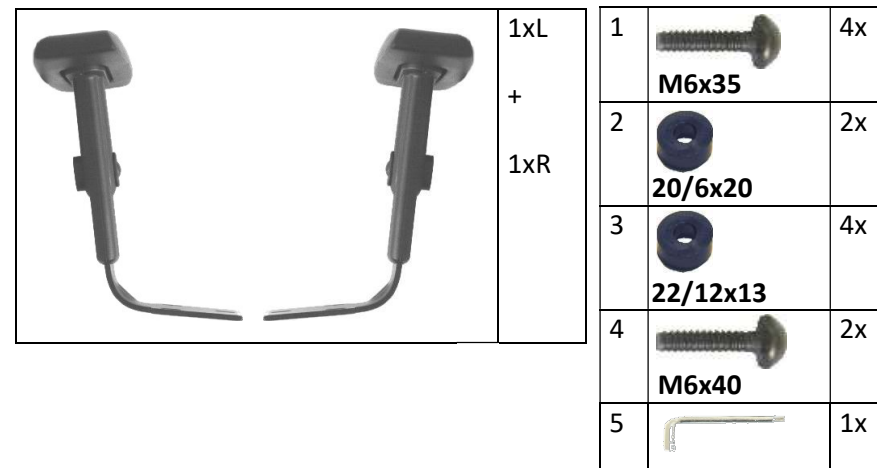


### Instrukce k montáži BR 06

Assemblyinstructions BR 06

#### ISTRUCTIONS DE MONTAGE – MONTAGEANLEITUNG

1640/SYN, 1640/ASYN



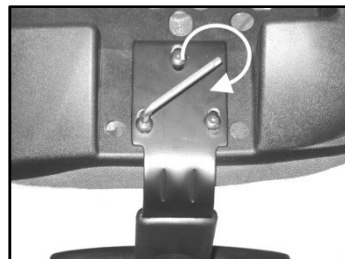
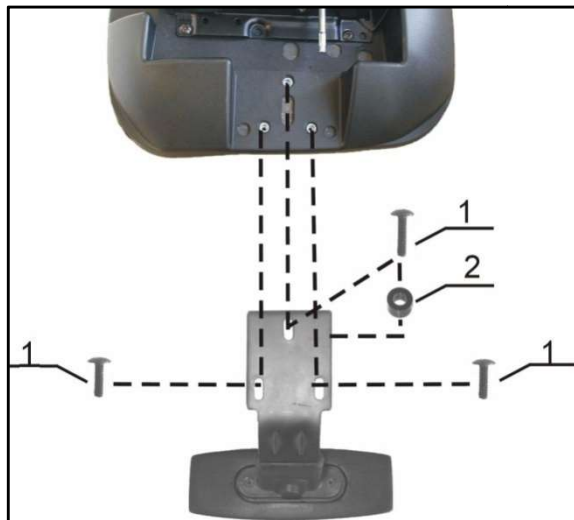
### Instrukce k montáži BR 06

Assemblyinstructions BR 06

### ISTRUCTIONS DE MONTAGE – MONTAGEANLEITUNG

1371/MEK, 1375/MEK

	1xL	1		6x
	+	2		2x
	1xR	3		1x



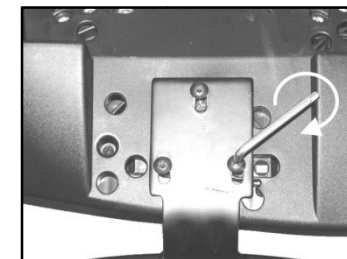
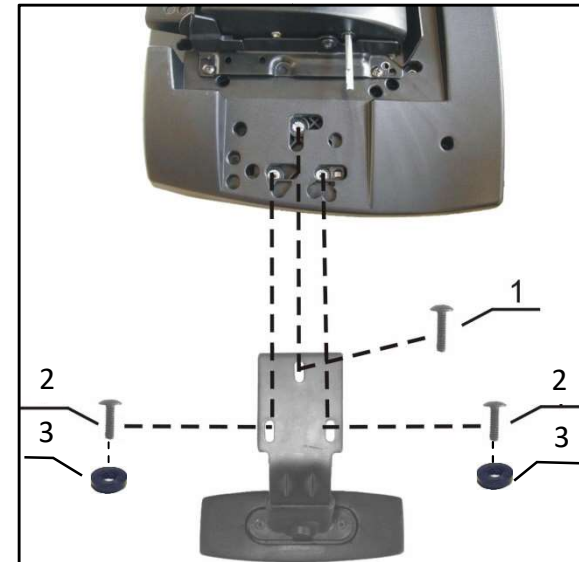
### Instrukce k montáži BR 06

Assemblyinstructions BR 06

### ISTRUCTIONS DE MONTAGE – MONTAGEANLEITUNG

1580/SYN, 1380, 1850/SYN, 1840/SYN, 1790/SYN, 1750/SYN

	1xL	1		2x
	+	2		4x
	1xR	3		4x
		4		1x



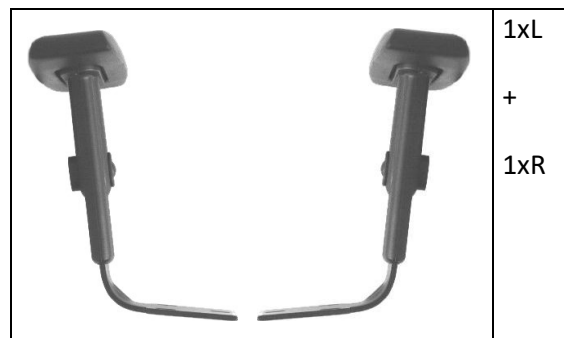
**1870 MOTION**



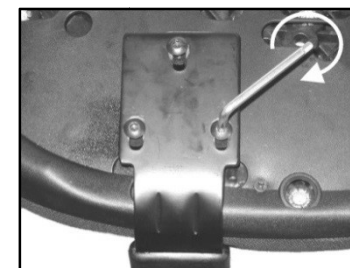
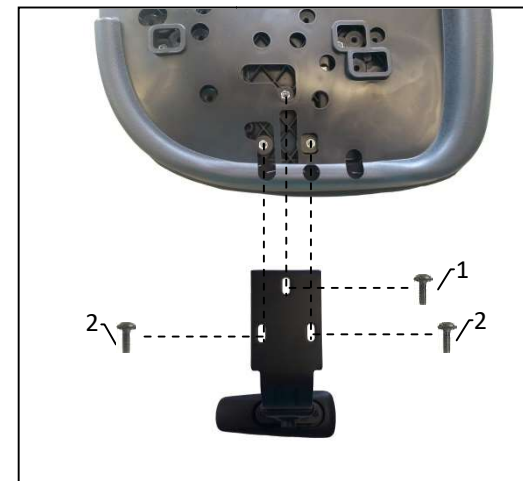
1		M6x25	4x
2		M6x30	2x
3		25/10,5x5	2x
4			X1



**1540**



1		M6x20	2x
2		M6x25	4x
3			1x

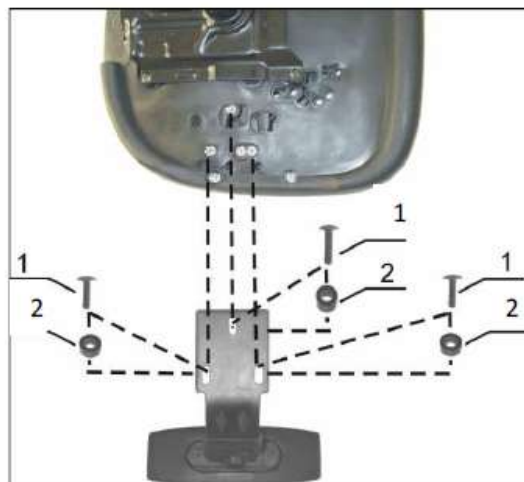
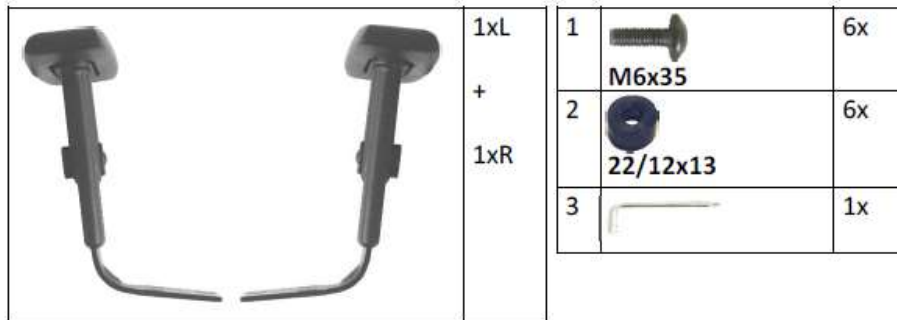


### Instrukce k montáži BR 06

Assemblyinstructions BR 06

ISTRUCTIONS DE MONTAGE – MONTAGEANLEITUNG

#### 1290

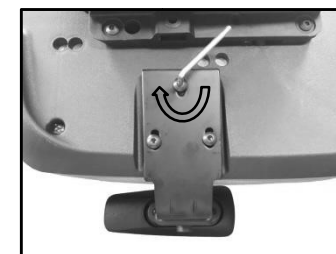
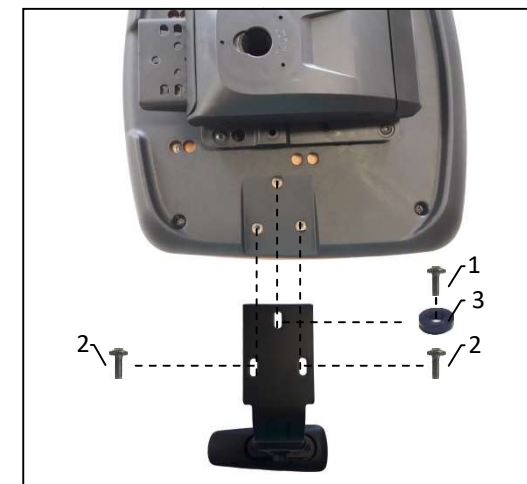
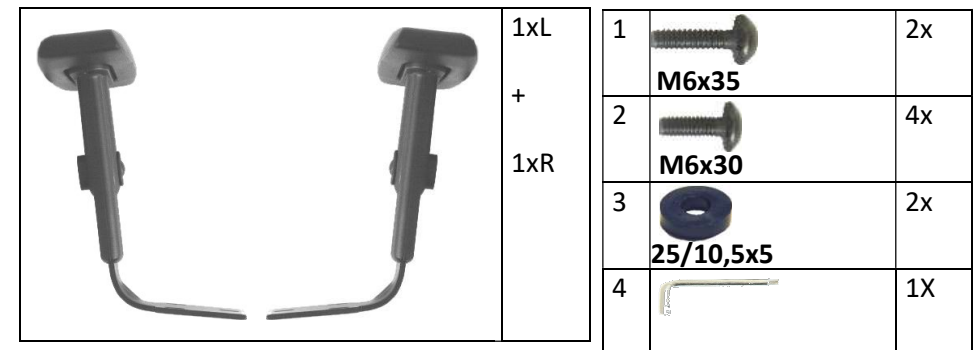


### Instrukce k montáži BR 06

Assemblyinstructions BR 06

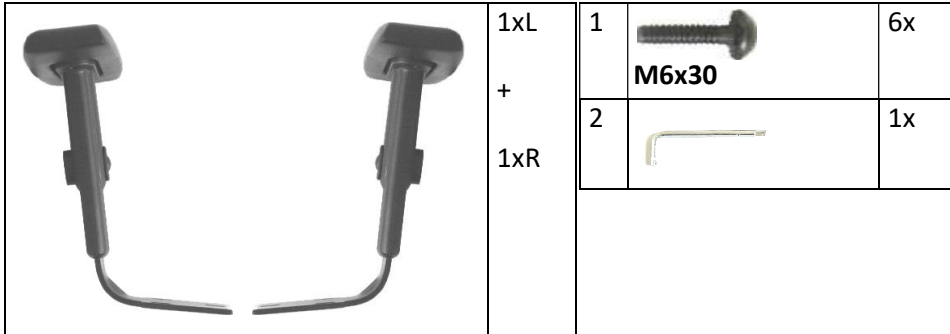
ISTRUCTIONS DE MONTAGE – MONTAGEANLEITUNG

#### 1980/SYN

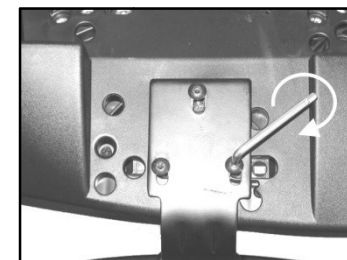
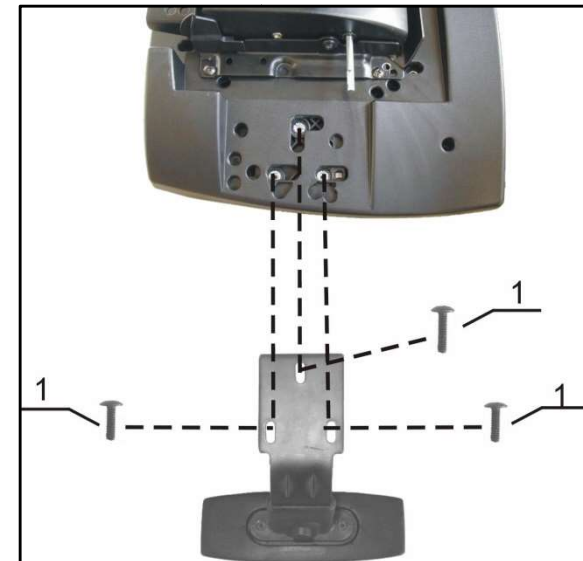
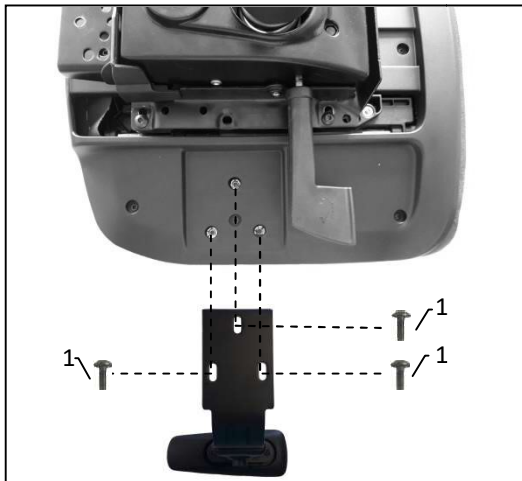
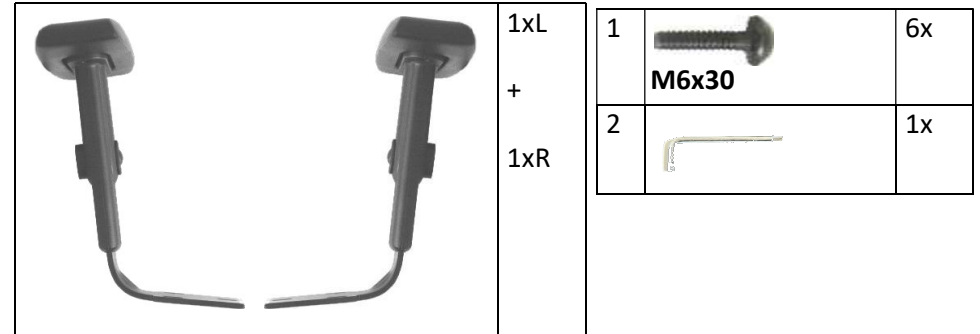


**Instrukce k montáži BR 06**  
**Assemblyinstructions BR 06**  
**ISTRUCTIONS DE MONTAGE – MONTAGEANLEITUNG**

**1990/SYN MODEL 2020**

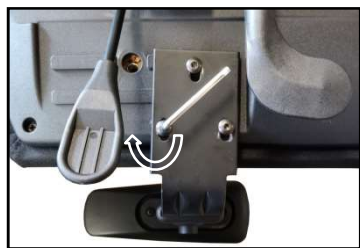
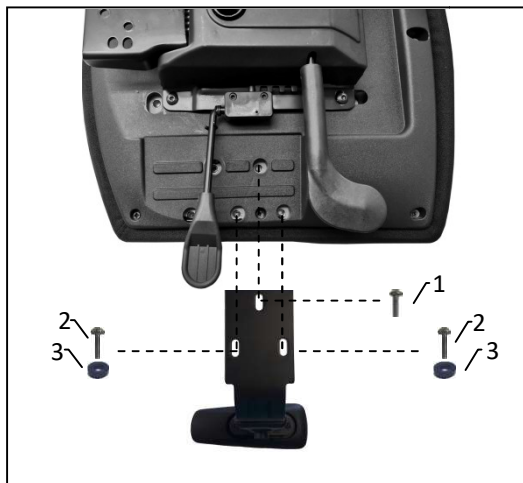
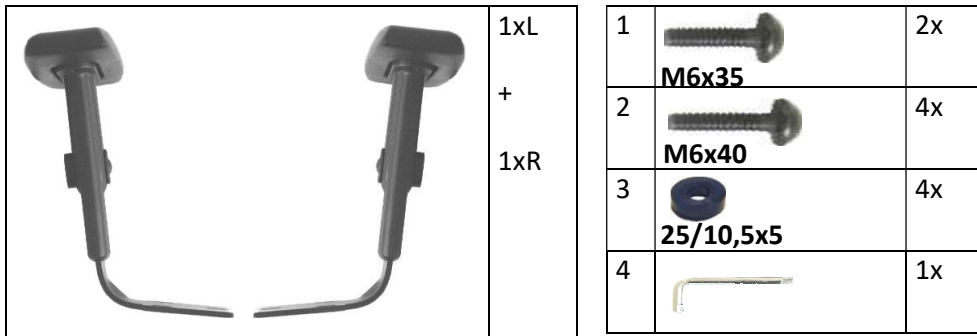


**Instrukce k montáži BR 06**  
**Assemblyinstructions BR 06**  
**ISTRUCTIONS DE MONTAGE – MONTAGEANLEITUNG**  
 1580/SYN SL, 1850/SYN SL, 1880/SYN, 1840/SYN SL, 1990/SYN (2021)



Instrukce k montáži BR 06  
 Assemblyinstructions BR 06  
 ISTRUCTIONS DE MONTAGE – MONTAGEANLEITUNG

1930/SYN, 1710/SYN



**Garanční list - Záručný list**  
**Guarantee - Jótálási jegy - Foai de garantie**

Pečlivě uschovejte pro případ reklamace - Dôkladne uchovajte pre prípad reklamácie  
 Please present this document in case of reclamation - Kérem, őrizze meg a jótálási jegyet - A se pastra cu grija pentru caz de reclamatie

Datum výroby - Dátum Výroby Date of production - Gyártás időpontja Data productiei	
Zákazník - Zákazník Client - Ügyfél Client	
Prodáno dne/faktura č. - Predané dňa/faktúra číslo Sold on/invoice - Eladás időpontja/számla szám Vandut la data de/factura nr	
Datum reklamace - Dátum reklamácie Date of reclamation - Reklamáció időpontja Data reclamatiei	
Model - Model Model - Típus Model	Barva - Farba: Color - Szín Culoare
Předmět reklamace - Predmet reklamácie Subject of reclamation - A reklamáció tárgya Obiectul raclamatiei	
Vyřízení reklamace - Vybavenie reklamácie Reception of reclamation - Megoldott garancia Reklamatie rezolvata	Vyřídil/podpis - Vybavil/podpis - Signature - Aláírás - Semnatura
Poznámky - Poznámky: Notes - Megjegyzés Nota	

DOPORUČUJEME KAŽDÉ 3 MĚSÍCE PŘEKONTROLOVAT DOTAŽENÍ ŠROUBŮ  
 WE RECOMMEND TO CHECK TIGHTENING OF SCREWS EVERY 3 MONTHS