

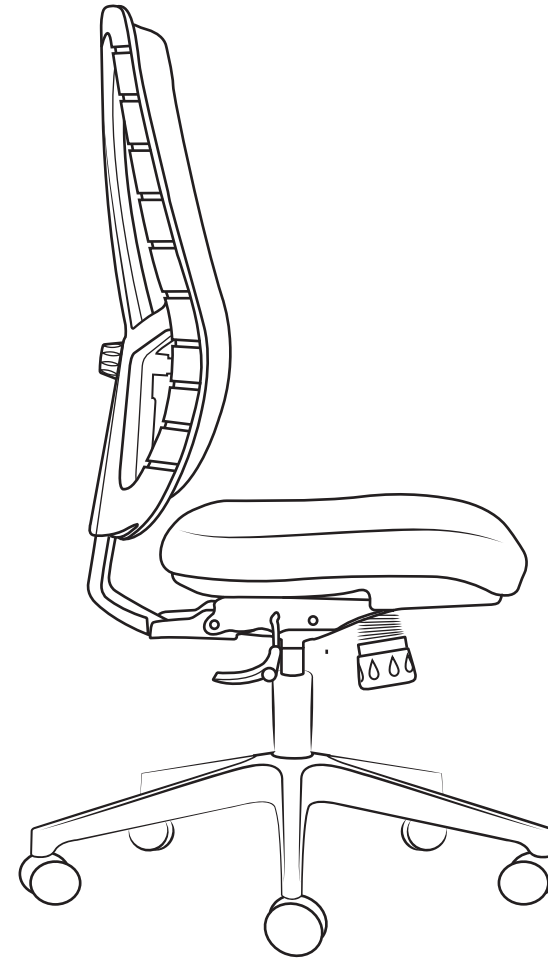
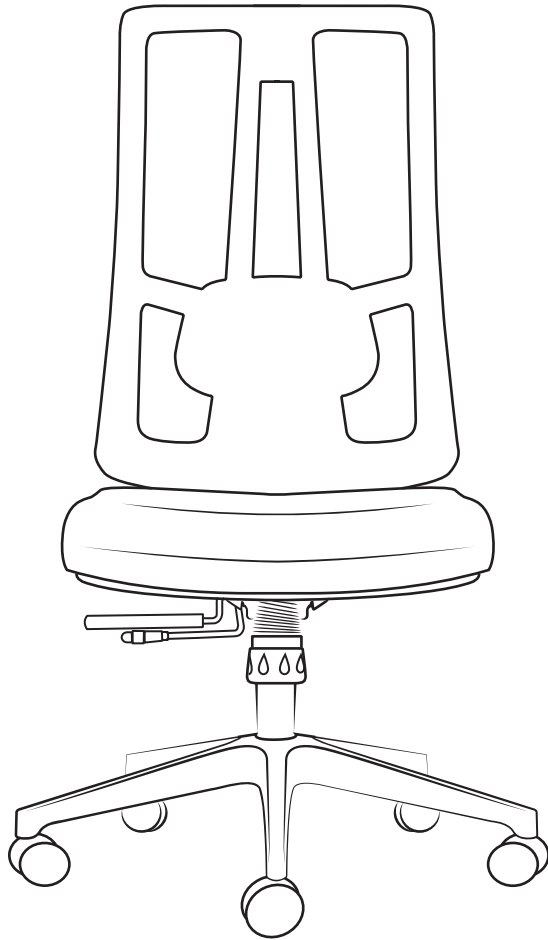
68,5

50

63,5

49 - 54

106 - 122



43 - 52,5